

Power 2 Gas

Energie pro udržitelnou budoucnost

Power 2 Gas

Obsah

- C-Energy Planá
- Popis projektu
- Záchyt CO₂
- Výroba vodíku
- Výroba metanu
- Dopady a využití



Power 2 Gas C-Energy Planá

- C-Energy Planá je ryze česká energetická společnost vlastníci a provozující energetický zdroj v Plané nad Lužnicí s instalovaným výkonem 90 MWe.
- Od roku 2011 jsme proinvestovali v Plané více než 2,3 miliardy korun.
 - Totální rekonstrukce zdroje, snížení výkonu uhelné části, instalace odsíření.
 - Instalace šesti plynových motorgenerátorů o celkovém výkonu 60 MWe.
 - Spuštění největšího bateriového úložiště v ČR o výkonu 4 MW.
 - Instalace zdroje na energetické zpracování jinak nevyužitelných plastů o kapacitě 2,400t ročně.
- Chceme být lídrem v realizaci progresivních technologií nejen v ČR ale také na evropském trhu.



Power 2 Gas

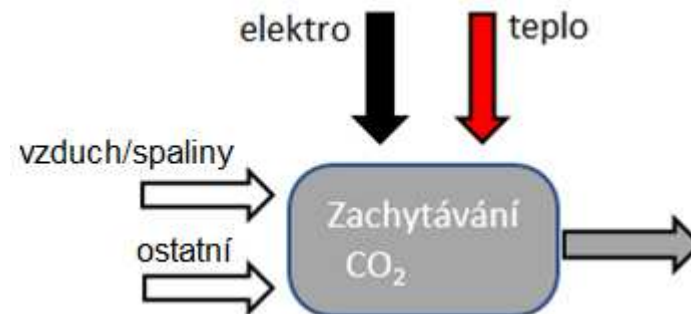
Popis projektu

- Hlavním cílem projektu Power 2 Gas (P2G) je zásadní eliminace emisí CO₂ při výrobě energií a současném posílení flexibility zdroje. Sekundárním cílem je vytvoření předpokladů pro možnost zapojování OZE do sítě a řešení sezónní akumulace energie.
 - Projekt sestává ze tří základních technologických částí
 - Záchyt oxidu uhličitého (CO₂)
 - Výroba vodíku (H₂)
 - Výroba methanu (CH₄)
-

Power 2 Gas

Zachytávání CO₂

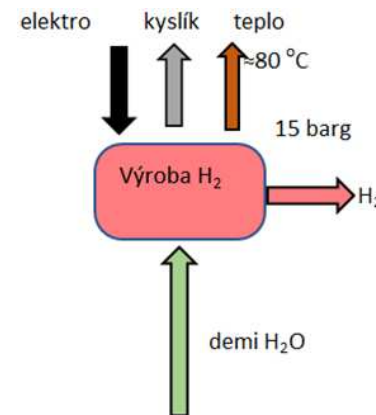
- Záchyt ze vzduchu
 - VÝHODA: z pohledu dostupnosti vzduchu možnost umístění kdekoliv
 - NEVÝHODA: vysoké investiční i provozní náklady
- Záchyt ze spalin
 - VÝHODA: plynové spaliny obsahují vyšší koncentraci CO₂, nižší provozní náklady
 - NEVÝHODA: závislost umístění technologie na zdroji spalin
- Komunikujeme výhradně s výrobcí, kteří pro svou technologii mají referenci průmyslového měřítka



Power 2 Gas

Výroba vodíku

- Technologie elektrolýzy
 - Důraz na účinnost zařízení
 - Důraz na flexibilitu (rychlost a přesnost změny odebíraného elektrického výkonu) => možnost zajištění širokého spektra služeb pro elektrizační soustavu

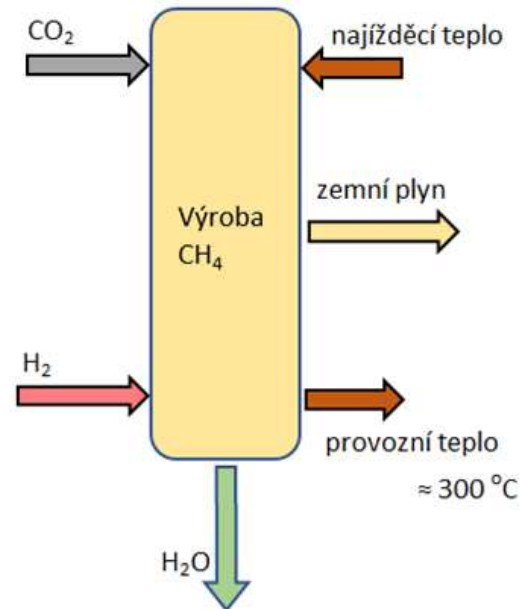


- Výhodou instalace elektrolyzáru v místě se zajištěným odběrem tepla je navýšení účinnosti tohoto procesu

Power 2 Gas

Výroba metanu

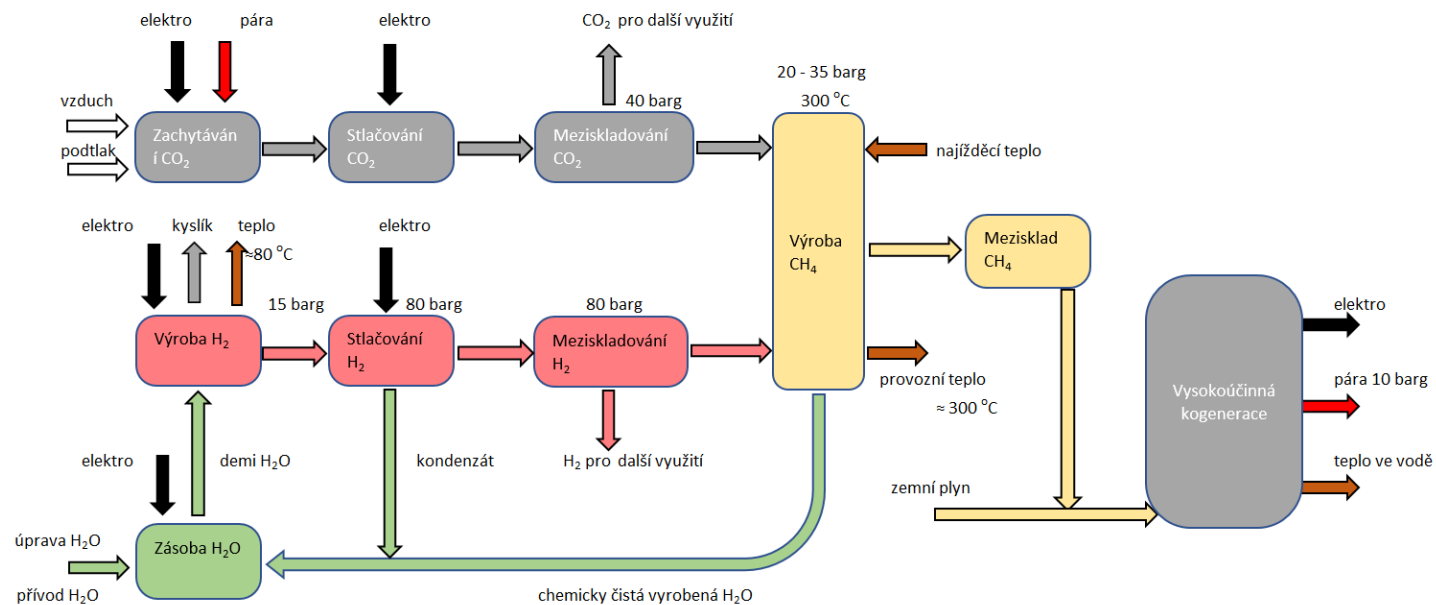
- Při katalytické výrobě methanu (syntetického zemního plynu) dochází k reakci vodíku a oxidu uhličitého
Syntetický zemní plyn lze:
 - Uplatnit v místě vzniku na existujících technologiích
 - Uložit pro pozdější využití
 - Distribuovat v rámci plynárenské soustavy
- Instalace v místě se zajištěným odběrem tepla přináší výhodou v podobě navýšení účinnosti



Power 2 Gas

Celkové technologické schéma

- Všechny tři technologické celky se z pohledu energetické náročnosti vzájemně pozitivně doplňují
- Aplikace v místě s existující energetickou infrastrukturou zvyšuje efektivnost projektu



Power 2 Gas

Dopady a využití

- Snížení uhlíkové stopy
 - Možnost sezónní akumulace energie
 - Možnost poskytování regulační energie pro zajištění stability elektrizační soustavy
 - Zvýšení nezávislosti na externích dodavatelích plynu
 - Stabilizace ceny plynu
 - Celou technologii je možné implementovat do stávající infrastruktury
-